

LH 43

Surface Mount Plate

Operating Manual
LH 43



Part Number: 532410

Version: 01

Date: 27-Oct-2008

Language: English, Française, Deutsch, Español

Introduction / Introduction / Einleitung / Introducción

- (E) Thank-you for purchasing a Klein + Hummel accessory. Klein + Hummel's accessories are designed to compliment Klein + Hummel's extensive range of monitors. The accessories range gives increased signal interconnectivity and mounting flexibility, for the cabinets and the electronics. The philosophy of the mounting hardware range is for Klein + Hummel to supply the parts required to mount the loudspeakers onto commonly available third-party mounting products. Note that imperial dimensions are approximate. The LH 42 / LH 43 / LH 45 / LH 46 / LH 47 / LH 55 hardware accessories available from K+H can be used to suspend loudspeaker cabinets off a ceiling or wall. Please refer to the Product Selection Guide (available at www.klein-hummel.com) for full details about which products these accessories are suitable for, and for what situations. Full technical drawings can also be found on the Klein + Hummel web site. The maximum load capacity of this accessory is 60 kg. Hardware for mounting the brackets onto the ceiling or wall is not included. The mounting hardware should be regularly inspected and tightened as needed. An appropriately rated security wire (not included) should be used.
- (F) Merci d'avoir acheté un accessoire Klein + Hummel. Les accessoires Klein + Hummel sont conçus pour compléter la riche gamme d'enceintes et moniteurs de studio Klein + Hummel. La variété des accessoires disponibles procure une souplesse accrue au niveau des possibilités de connexion, mais aussi de la mise en place et du montage, tant pour les coffrets eux-mêmes que pour l'électronique. En matière de dispositifs de fixation, la philosophie de Klein + Hummel consiste à fournir les pièces nécessaires au montage des enceintes sur les dispositifs de montage de tierce partie les plus répandus. Les accessoires LH 42 / LH 43 / LH 45 / LH 46 / LH 47 / LH 55 disponibles auprès de K+H, servent à suspendre ou monter des enceintes au plafond ou au mur. Veuillez vous référer au Guide de Sélection Produits (disponible sur le site www.klein-hummel.com) pour plus de détails sur les produits avec lesquels ces accessoires sont compatibles, et dans quels cas de figure. Vous trouverez également sur le site Web de Klein + Hummel tous les schémas techniques cotés. La charge maximale supportée par cet accessoire est de 60 kg. Les fournitures nécessaires pour monter les fixations sur le plafond ou sur le mur ne sont pas livrées. Nous vous recommandons d'examiner régulièrement les accessoires de fixation, et de les resserrer si besoin est. Nous recommandons également d'utiliser un câble de sécurité, de calibre suffisant (non livré).
- (D) Vielen Dank für den Kauf eines Klein + Hummel Zubehörs. Die Zubehörteile sind so konzipiert, um unser umfangreiches Produktssortiment von Studiomonitoren zu vervollständigen. Alle Zubehörteile von Klein + Hummel bieten die Möglichkeit der Kombination und Zusammenschaltung. Außerdem ermöglichen sie einen flexiblen Ein- und Anbau für Gehäuse und Elektronik. Die Philosophie unserer Montageartikel ist, Produkte zu liefern, die an Standard-Montagematerial anderer Hersteller befestigt werden können. Beachten Sie, dass die angegebenen Messwerte Näherungswerte sind. Mit dem von K+H erhältlichen Hardware-Zubehör LH 42 / LH 43 / LH 45 / LH 46 / LH 47 / LH 55 lassen sich Lautsprechergehäuse an der Decke oder Wand befestigen. Für welche Produkte und Situationen diese Zubehörteile geeignet sind, wird detailliert in der Produktauswahlhilfe (erhältlich unter www.klein-hummel.com) beschrieben. Auf der Klein + Hummel Website finden Sie auch ausführliche technische Zeichnungen. Die maximale Belastungsfähigkeit dieses Zubehörs beträgt 60 kg. Die Hardware für die Montage der Halterungen an der Decke oder Wand wird nicht mitgeliefert. Die Montage-Hardware sollte regelmäßig kontrolliert und die Schrauben bei Bedarf nachgezogen werden. Zusätzlich sollte man ein ausreichend starkes Sicherungsseil verwenden (nicht im Lieferumfang enthalten).
- (S) Gracias por comprar este accesorio Klein + Hummel. Nuestros accesorios han sido diseñados para una amplia variedad de monitores Klein + Hummel, dándoles una mayor interconectividad de la señal y flexibilidad en el montaje. Nuestra filosofía es la de suministrar todas las partes necesarias para instalar las bocinas en los productos de montaje más comunes de otros fabricantes. Recuerde que las medidas en sistema inglés son aproximadas. Los accesorios de montaje LH 42, LH 43, LH 45, LH 46, LH 47 y LH 55 de K+H pueden usarse para montar los gabinetes de las bocinas en el techo o las paredes. Para mayor información acerca de los productos y situaciones en los que se pueden usar estos accesorios, por favor consulte la Guía de Selección de Productos (disponible en www.klein-hummel.com). También podrá encontrar dibujos técnicos completos en el sitio web de Klein + Hummel. La máxima capacidad de carga de este accesorio es de 60 kg. Los accesorios para montar las ménsulas y soportes en el techo o la pared no están incluidos. Asimismo, los accesorios de montaje deberán inspeccionarse con regularidad y apretarse según sea necesario. En estos casos, deberá usarse un cable de seguridad apropiado (no está incluido).

Package Contents / Contenu du carton / Verpackungsinhalt / Contenido del paquete

(E) The shipping carton of an LH 42 contains:

- This operating manual
- The parts are shown in the table below:

(D) Das Lieferpaket beinhaltet:

- Diese Bedienungsanleitung
- Die Bauteile sind in der Tabelle unten aufgeführt:

(F) Le carton d'expédition contient:

- Ce manuel utilisateur
- Les pièces recensées dans le tableau ci-dessous :

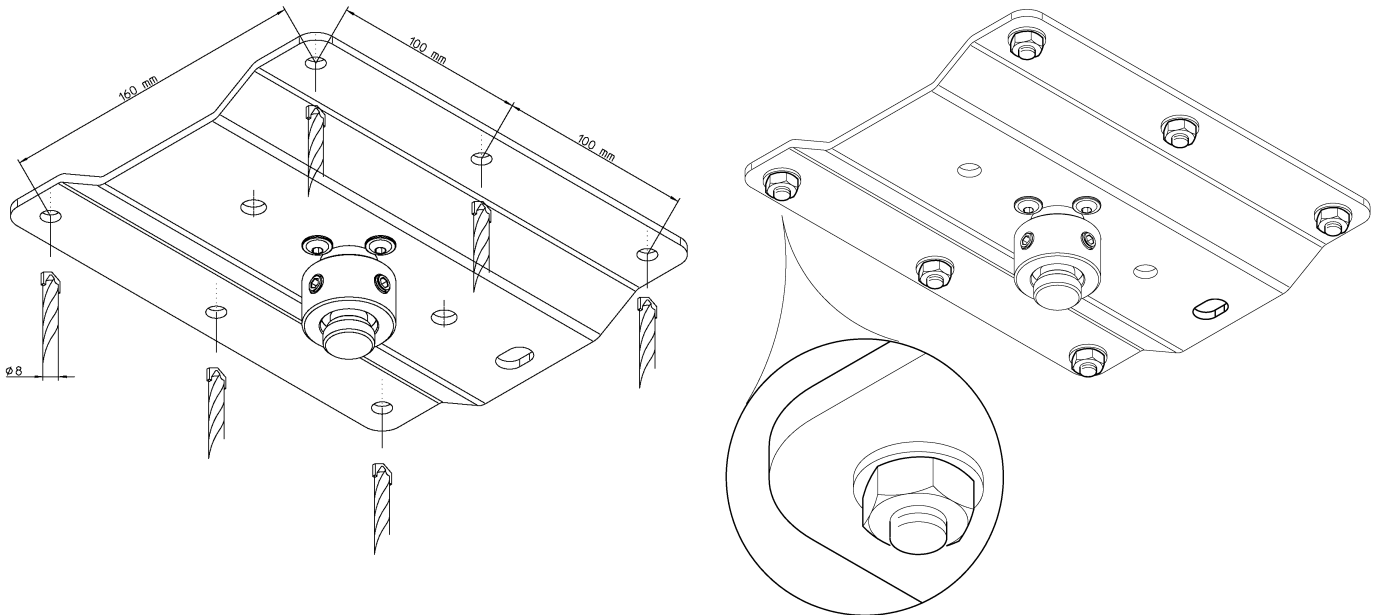
(S) La caja contiene lo siguiente:

- Manual de operación
- Las partes que aparecen en la siguiente tabla:

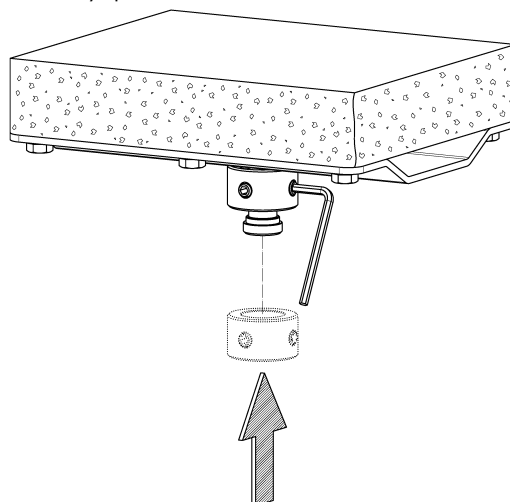
Ref	(E) Description	(F) Description	(D) Beschreibung	(S) Description	Qty
LH 43 Parts / Pièces diverses / Sonstige Teile / Partes del LH 43					
1	Ceiling mount plate	Plaque de montage plafond	Befestigungsplatte	Placa de montaje en techo	1
2	Swivel mount	Fixation à rotule	Aufnahmezapfen	Base giratoria	1
3	Clamping ring	Avec anneau	Spannring	Anillo de sujeción	1
4	Lens head screw with flange similar to ISO 7380 M 6x1.0 mm, galvanized	Vis tête cruciforme à rebord, similaire à ISO 7380 M 6x1.0 mm, galvanisée	Linssenschraube mit Flansch ähnlich ISO 7380 6x1.0 mm verzinkt	Tornillos de cabeza lenticular con reborde similar a ISO 7380 M 6x1.0 mm galvanizados	4
5	Grub screw ISO 4027 (DIN 914)-M8x10 galvanized	Vis sans tête ISO 4027 (DIN 914) – M8 x 10 galvanisée	Gewindestift ISO 4027 (DIN 914)-M8x10 verzinkt	Tornillos de punta plana ISO 4027 (DIN 914)- M8x1.0 galvanizados	4

Assembling and using the LH 43 / Assemblage et utilisation de la LH 43 / LH 43 Zusammenbau und Einsatz / Armando y usando el LH 43

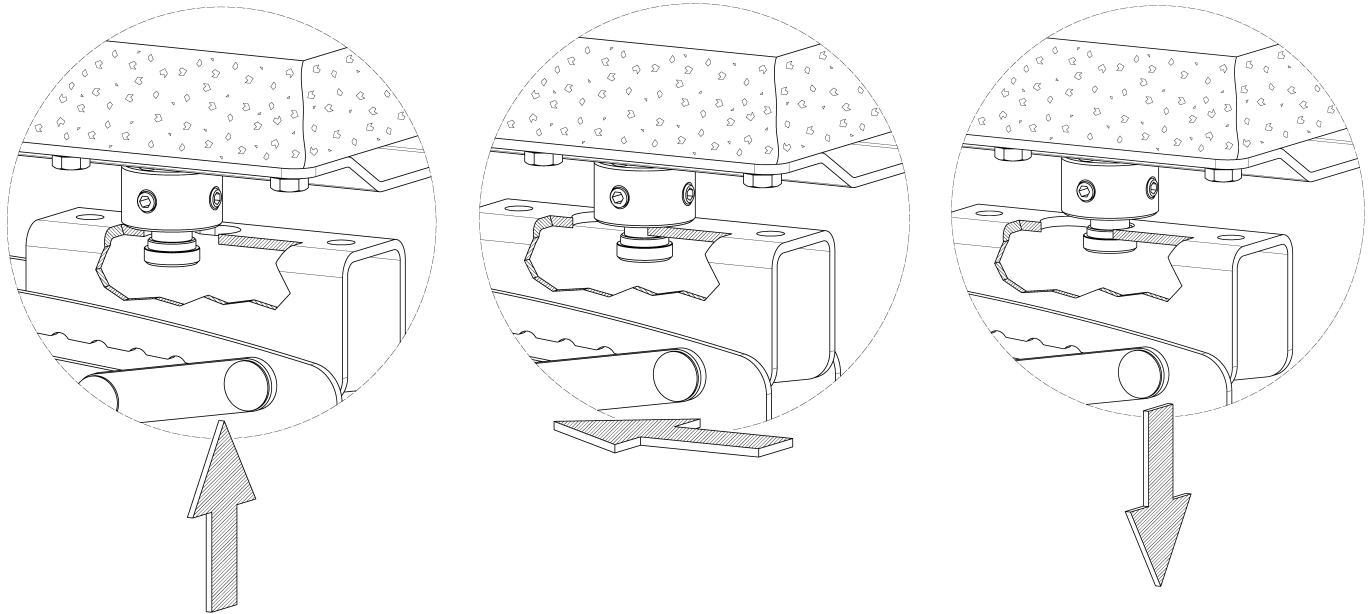
- (E) With reference to the safety and warnings included with this product, attach the LH 43 to the ceiling. The spacing of the holes is 100 mm ($3\frac{15}{16}$ "") and 166 mm ($6\frac{1}{2}$ "") and the diameter is 8 mm ($\frac{5}{16}$ ""). All six holes should be used to attach the LH 43 to the ceiling.
- (F) Conformément aux instructions de sécurité et aux avertissements livrés avec ce produit, fixez la LH 43 au plafond. L'espacement des trous est de 100 mm et 166 mm, leur diamètre de 8 mm. Il faut utiliser les six trous pour fixer correctement la LH 43 au plafond.
- (D) Befestigen Sie die LH 43 unter Beachtung der mitgelieferten Sicherheits- und Warnhinweise an der Decke. Die Lochabstände betragen 100 mm ($3\frac{15}{16}$ "") und 166 mm ($6\frac{1}{2}$ "") und der Durchmesser beträgt 8 mm ($\frac{5}{16}$ ""). Zum Befestigen der LH 43 an der Decke sollten alle sechs Löcher verwendet werden.
- (S) Siguiendo las instrucciones de seguridad que se incluyen con este producto, instale la placa de montaje LH 43 en el techo. El espacio entre las perforaciones es de 100 mm ($3\frac{15}{16}$ "") y 166 mm ($6\frac{1}{2}$ ""), y el diámetro es de 8 mm ($\frac{5}{16}$ ""). Deberán usarse las seis perforaciones al momento de instalar el LH 43 en el techo.



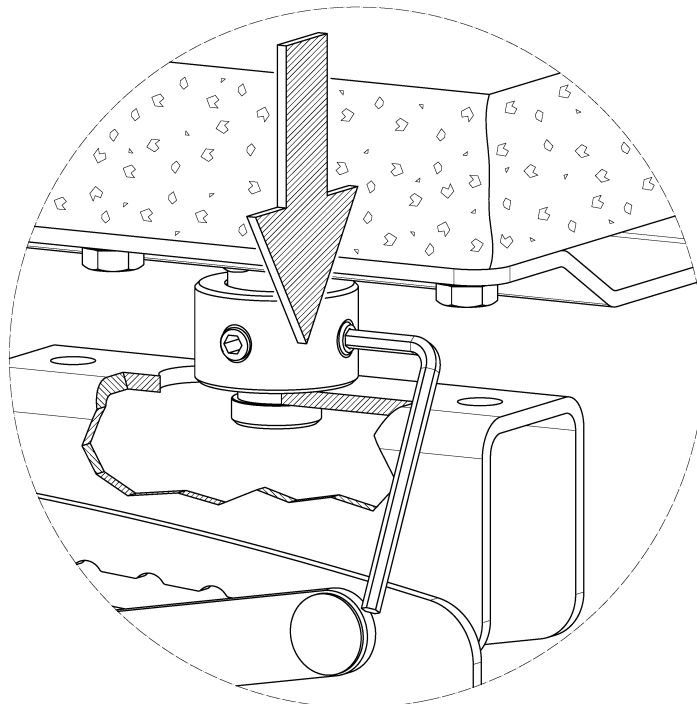
- (E) Note this is also possible to mount the LH 25, LH 29, LH 31, LH 35, and LH 38 directly onto the LH 43 plate if the swivel mount is removed. However this mounting method means that horizontal angling is not possible. To place the LH 42, LH 47 or LH 55 (together with the loudspeaker cabinet) onto the swivel mount, first loosen all four grub screws, and then lock the clamp ring up by lifting it and tightening one of the grub screws.
- (F) Notez qu'il est également possible de monter le LH 25, LH 29, LH 31, LH 35 et LH 38 directement sur la plaque LH 43, si la rotule est démontée. Toutefois, dans ce cas, il n'est plus possible de modifier l'angle horizontal. Pour mettre en place la LH 42, LH 47 ou LH 55 (avec le coffret de l'enceinte) sur la rotule, dévissez d'abord les quatre vis sans tête, puis verrouillez la bague clipsable, en la poussant vers le haut puis en serrant une des vis sans tête.
- (D) Wenn man den Aufnahmzapfen entfernt, kann man die LH 25, LH 29, LH 31, LH 35 und LH 38 auch direkt an der LH 43 Platte montieren. Bei diesem Montageverfahren ist ein Drehen des Lautsprechers allerdings nicht möglich. Um die LH 42, LH 47 oder die LH 55 (zusammen mit dem Lautsprechergehäuse) auf den Aufnahmzapfen zu setzen, lösen Sie zuerst alle vier Gewindestifte und arretieren dann den Spannring, indem Sie ihn anheben und einen der Gewindestifte festziehen.
- (S) Recuerde que también es posible montar el LH 25, LH 29, LH 31, LH 35 y LH 38 directamente en la placa LH 43 si se quita la base giratoria. Sin embargo, este método significa que no se podrá girar en el plano horizontal. Para colocar el LH 42, LH 47 o LH 55 (junto con el gabinete de la bocina) en la base giratoria, afloje primero los cuatro tornillos de punta plana de la base y asegure el anillo de sujeción levantándolo y apretando uno de los tornillos.



- (E) Feed the swivel mount into the large hole then move the LH 42, LH 47 or LH 55 until the swivel mount is firmly positioned in the smaller hole. The LH 42, LH 47 or LH 55 should drop into place and not be able to fall out unless deliberately lifted out.
- (F) Engagez la rotule dans le grand trou, puis déplacez la LH 42, LH 47 ou LH 55 jusqu'à ce que le montage sur rotule soit bien positionné dans le trou plus petit. La LH 42, LH 47 ou LH 55 devrait se mettre en place, et ne pas pouvoir tomber, à moins de la soulever délibérément.
- (D) Stecken Sie den Aufnahmezapfen in die große Öffnung und schieben Sie dann die LH 42, LH 47 oder LH 55 so, dass der Aufnahmezapfen fest in der kleineren Öffnung einrastet. Die LH 42, LH 47 oder LH 55 Halterung sollte ihren vorgesehenen Platz einnehmen und nicht herausfallen können, wenn sie nicht absichtlich herausgehoben wird.
- (S) Inserte la base giratoria en el hueco grande del marco de suspensión y deslice el LH 42, LH 47 o LH 55 hasta que la base giratoria quede firmemente colocada en el hueco más pequeño. El LH 42, LH 47 o LH 55 deberá asentarse en su lugar y no deberá soltarse a menos que se levante y se saque deliberadamente.



- (E) For security reasons drop the clamp ring down first. Then tighten the 4 grub screws a bit and align the unit horizontally. Finally tighten all four screws using an Allen key and a torque of 20 Nm (15 ft lb).
- (F) Pour raisons de sécurité, laissez d'abord la bague clipsable revenir vers le bas. Puis commencez à serrer les quatre vis sans tête, et alignez la pièce à l'horizontale. Enfin, serrez les quatre vis avec une clé Allen, en appliquant un couple de 20 Nm.
- (D) Aus Sicherheitsgründen senken Sie zuerst den Spanring ab. Danach ziehen Sie bitte die 4 Gewindestifte leicht an und nehmen Sie dann die horizontale Ausrichtung vor. Nachdem Sie die Ausrichtung vorgenommen haben, ziehen Sie alle vier Schrauben mit einem Inbusschlüssel und einem Drehmoment von 20 Nm (15 ft lb) fest.
- (S) Por razones de seguridad deje caer primero el anillo de sujeción. A continuación apriete ligeramente los cuatro tornillos y alinee la unidad horizontalmente. Finalmente apriete los cuatro tornillos usando una llave Allen con una fuerza de 20 Nm (15 ft lb).



(E) Other Information

Recycling

Attention to product quality in the design phase ensures, firstly, that products have a long life and that, secondly, all parts of a product may be reused or recycled at the end of that life. An extensive product servicing network ensures that products can be repaired in the event of the premature failure of a part, or as a way to prolong the life of a product that would otherwise be considered a candidate for landfill. Eventually there comes a time when a product is considered beyond repair (for economic reasons or lack of parts), so the parts must be disposed of in a suitable manner. The disposal should conform to local environmental regulations and be conducted in an authorized recycling facility. Loudspeakers and electronic products consist of some or all of these components:

Item	Material	Recycling Instructions
Mounting Hardware	Steel or aluminum	Separate materials then recycle
Packing Material	Cardboard, wood and/or plastics	Separate materials then recycle
User Manuals and Sales Literature	Paper and cardboard	Recycle

EC Declaration of Conformity

This equipment is in compliance with the essential requirements and other relevant provisions of Directives 89/336/EC and 73/23/EC. The declaration is available on the internet site at www.klein-hummel.com. Before putting the device into operation, please observe any respective country-specific regulations.

(F) Sécurité et Avertissements

Recyclage

Grâce à l'attention portée dans ce domaine lors de la phase de conception, ce produit possède une longue durée de vie et tous ses composants peuvent être réutilisés ou recyclés en fin de vie. Un réseau de S.A.V. étendu assure que le produit peut être réparé en cas de défaillance prématurée d'un composant, ou pour prolonger sa durée de vie (sinon, il serait considéré comme bon à jeter). Il arrivera forcément un moment où, pour des raisons économiques ou à cause de la non-disponibilité de certaines pièces, le produit ne pourra plus être réparé. Dans ce cas de figure, ses parties doivent être jetées de façon responsable, conformément aux réglementations locales, et le recyclage intervenir dans des installations approuvées. Les hauts-parleurs, les coffrets et l'électronique font intervenir certains de ces composants (ou tous):

Élément	Matériau utilisé	Instructions de recyclage
Dispositifs de montage	Acier ou aluminium	Tri des matériaux puis recyclage
Matériaux d'emballage	Carton, bois et/ou plastiques	Tri des matériaux puis recyclage
Manuel utilisateur, brochures commerciales	Papier et carton	Recyclage

Déclaration de Conformité CE

Cet appareil est conforme avec les obligations essentielles et autres provisions des Directives 89/336/EC et 73/23/EC. La déclaration est disponible sur Internet, sur notre site www.klein-hummel.com. Avant de mettre en service l'appareil, veuillez respecter les réglementations en vigueur dans votre pays !

(D) Sicherheits- und Warnhinweise

Recycling

In Anbetracht der Produktqualität ist zu sagen, dass die Produkte von Klein + Hummel durch eine lange Haltbarkeit bestehen. Darüber hinaus ist es Klein + Hummel wichtig, dass alle Produkte so konzipiert sind, sodass sie am Ende ihres Produktlebenszyklus recycelt und wiederverwertbar sind. Ein umfassendes Servicenetzwerk sichert Ihnen, dass, im Falle eines vorzeitigen Fehlers, alle Produkte repariert werden können. Außerdem liegt das Bestreben darin, die Haltbarkeit der Produkte zu verlängern mit dem Ziel Müllablagerungen zu vermeiden. Wenn das Produkt einen Zustand erreicht hat, in dem es nicht mehr repariert werden kann, müssen alle Produktteile in einer entsprechenden Art und Weise recycelt werden. Die Beseitigung unterliegt lokalen Umweltbestimmungen und erfolgt in autorisierten Recyclinganlagen. Lautsprecher und elektronische Produkte bestehen aus folgenden Komponenten:

Element	Material	Recyclinganweisungen
Haltebügel	Stahl	recycelt in genehmigten Recyclinganlagen
Verpackungsmaterial	Karton, Holz und/oder Plastik	Werkstofftrennung, danach recyceln
Bedienungshandbücher und Verkaufsprospekte	Papier and Karton	recyceln

CE-Konformitätserklärung

Diese Geräte stimmen mit den wesentlichen Anforderungen und anderen relevanten Bestimmungen der Richtlinien 89/336/EC und 73/23/EC überein. Die Erklärung ist auf den Internet-Seiten von Klein+ Hummel (www.kleinhummel.com) einzusehen. Bevor Sie die Geräte in Betrieb nehmen, beachten Sie bitte alle jeweiligen länderspezifischen Regelungen.

(S) Instrucciones de seguridad

Reciclado

La atención que se ha puesto en la calidad de los productos durante la fase de diseño asegura en primer lugar que los productos tengan una larga duración y en segundo lugar que todas las partes del producto puedan reutilizarse o reciclarse al final de su vida útil. Una extensa red de servicio garantiza que los productos puedan repararse en caso de presentar una falla prematura en una parte del equipo o como una forma de prolongar la vida del producto que de otra manera se podría considerar candidato a formar parte de un relleno sanitario. Sin embargo, eventualmente llega el momento en que el producto se considera más allá de cualquier reparación razonable (por motivos económicos o por la falta de partes de repuesto), por lo que los componentes deben desecharse de manera conveniente. Esto deberá hacerse conforme a los reglamentos locales para la protección del medio ambiente y realizarse en una instalación autorizada. Las bocinas y partes electrónicas consisten de alguno de estos componentes:

Parte	Material	Instrucciones de reciclado
Rejilla	Acero	Reciclela en una instalación autorizada
Material de empaque	Cartón, madera y/o plástico	Separe los materiales y luego reciclelos
Manual del usuario y material de ventas	Papel y cartón	Reciclelos

Declaración de Conformidad con las directivas de la Comunidad Europea

Este equipo cumple con los requisitos esenciales y demás especificaciones de las Directivas 9/336/EC y 73/23/EC de la Comunidad Europea. La declaración correspondiente se encuentra en el sitio de Internet www.klein-hummel.com. Antes de poner el equipo en operación, por favor cumpla con los reglamentos específicos del país en que se encuentra.

(E) Safety and Warnings

In addition to specific warnings throughout this document, please observe these additional general instructions. The term "loudspeaker" includes the case when the electronics of an active loudspeaker is installed into a Remote Electronics Kit, or when it is still located in the back of the cabinet.



This symbol means that a high voltage is to be found nearby. Take appropriate precautions to avoid electric shocks.



This symbol means that hot parts of the product may be found nearby. Take appropriate precautions to avoid burns.

General

- Keep these instructions in a safe place for future reference.
- Failure to follow the safety and warning instructions contained in this document voids the warranty.
- This product should be used for the intention for which it was designed and as described in this document.

Environment

- Ensure that the room in which you use this product is wired in accordance with the local electrical code and checked by a qualified inspector.
- A correctly earthed mains power connection should always be used.
- If access to the interior electronics is required, disconnect it from the mains power and allow electrical energy storage devices, such as capacitors and transformers, to discharge.
- Other electronic products may generate sufficient heat to require ventilation.
- Do not block or cover heatsinks, fans, or vents.
- Unless otherwise stated, this product is designed to be used indoors only.
- Do not expose this product to water, any other liquids, moisture, or naked flames.
- Do not install this product into hot, humid, or excessively dusty locations, or into direct sunlight.
- Avoid installing this product into locations where it will experience externally generated vibrations or heat (e.g. radiators).
- If the product is moved from a cold environment into a warm one (such as from a vehicle into a building), it is possible that condensation will form. Please allow the product sufficient time for acclimatization to room temperature before using.
- Wherever an amplifier is located, a free flow of air should be maintained by leaving a gap of at least 5 cm (2") around it. A flush mounted cabinet with the electronics panel still installed should be well-ventilated to avoid heat build-up and possible risk of fire.

Use

- The equipment should be mounted by a suitably qualified professional in accordance with local, national, and international regulations and standards, taking into account the structural loading on the wall/ceiling.
- Falling equipment can damage itself, people, and other objects, so do not place this unit on any unstable platform, cart, trolley, stand, table, or mounting hardware.
- Do not use accessories and options with this product that are not approved by Klein + Hummel.
- Mounting hardware must be attached to the appropriate hardware and attachment points rated and intended for such use.
- Ensure that the operating voltage of this product matches that of the local mains voltage.
- Use the power cable that came with this product as this has been manufactured to international safety standards. If it has been damaged obtain a similarly certified and specified mains power cable.
- This product should be unplugged from the mains power and the signal sources if it is not to be used for an extended period of time, or during lightning storms.
- The power switch on this product should be set to off before applying mains power via the mains power cable.
- Some parts of this product, particularly power amplifier components, can become hot to the touch. Do not touch these parts until they have cooled down.
- Never touch the loudspeaker's drivers.
- Loudspeakers are often capable of producing a sound pressure level in excess of 85 dB. This may cause permanent hearing damage so user caution is recommended. Noise exposure is a function of SPL and time, so observe local regulations when listening at high levels for a long time. Hearing protection may be required.

Servicing

- Repairs, maintenance, or other servicing of this product when its interior compartment is exposed should only be performed by Klein + Hummel authorized service engineers familiar with the equipment and risks involved in handling electronics.
- Servicing may be required in the event of exposure to unfavorable environmental conditions, such as liquids, excessive heat, or a lightning strike.
- Amplifier outputs may carry high voltages so take appropriate precautions, for example, connect the cables before powering up.
- When replacing a fuse, ensure that a brand new fuse is used. It must be exactly the same type, value, and voltage as the original, as stated in the product's technical specifications or on the circuit board.

Maintenance and Servicing

- There are no user serviceable parts inside the standard version of this product. Repairs should only be undertaken by Klein + Hummel certified service engineer.
- Options and accessories are fitted at the user's own risk.
- Products may be cleaned using a non-abrasive cloth lightly dampened with water. Disconnect the mains power cable when cleaning to avoid risk of electric shock. Do not use alcohol-based cleaners.
- The electronics should only be opened by non-"Klein + Hummel certified service engineer" for the installation of user installable options as described in the product's operating manual. The mains power cable should be disconnected whenever the electronics panel is opened.
- If the main fuse blows, the product should be checked by a Klein + Hummel certified service engineer.

(F) Sécurité et Avertissements

Outre les avertissements spécifiques que vous trouverez au fil de ce document, veuillez respecter aussi ces instructions générales supplémentaires.



Cette icône signifie qu'une tension élevée se trouve à proximité. Veuillez prendre les précautions de rigueur afin d'éviter toute électrocution.



Cette icône signifie que des parties du produit, portées à température élevée, peuvent se trouver à proximité. Veuillez prendre les précautions de rigueur afin d'éviter toute brûlure.

Généralités

- Rangez ce manuel utilisateur en lieu sûr, pour pouvoir vous y reporter facilement par la suite.
- Le non-respect des instructions de sécurité et d'avertissement contenues dans ce manuel utilisateur annule la garantie.
- Ce produit ne doit être utilisé que dans le cadre des applications pour lesquelles il a été conçu, tel que décrit dans ce manuel utilisateur.

Environnement

- Vérifiez que le local dans lequel vous utilisez ce produit est câblé conformément aux réglementations électriques en vigueur dans votre pays, et que l'installation électrique a été contrôlée par un inspecteur qualifié.
- Utilisez toujours une liaison secteur pourvue d'une terre de bonne qualité.
- Si vous devez accéder à l'électronique interne, déconnectez l'enceinte du secteur, et laissez se décharger les composants stockant de l'énergie (condensateurs, transformateurs...).
- D'autres appareils électroniques peuvent générer suffisamment de chaleur pour rendre la ventilation nécessaire.
- Ne bloquez ni n'obstruez les radiateurs, les ventilateurs, les ouïes de ventilation.
- Sauf mention contraire, ce produit est conçu pour une utilisation en intérieur exclusivement.
- N'exposez pas ce produit à l'eau ou à tout autre liquide, à l'humidité, ou à une flamme nue.
- N'installez pas ce produit dans un emplacement trop chaud, humide ou poussiéreux, ou exposé au soleil.
- Évitez d'installer ce produit dans des emplacements où il risque d'être soumis à des vibrations externes ou à la chaleur (à proximité d'un radiateur par exemple).
- Si vous faites passer ce produit d'un environnement froid à un environnement chaud, il est possible que de la condensation apparaisse à l'intérieur du coffret. Avant de brancher et d'utiliser ce produit, laissez-lui le temps (30 minutes ou davantage) de se mettre à température ambiante.
- Dès qu'un amplificateur est présent, il faut ménager un flux d'air circulant librement autour, en laissant un espace d'au moins 5 cm libre tout autour. Si vous encastrez une enceinte intégrant une électronique de puissance, assurez une ventilation efficace, afin d'éviter toute accumulation de chaleur (et un risque d'incendie).

Utilisation

- Le produit doit être monté par un professionnel de qualification adéquate, conformément aux réglementations et aux standards locaux, nationaux et internationaux en vigueur, et en tenant compte des charges structurelles exercées sur le mur/le plafond.
- Toute chute d'appareil peut l'endommager, ou d'autres objets, ou blesser des personnes : ne placez pas l'appareil sur un support instable (chariot, étagère, pied, table, dispositif de fixation...).
- N'utilisez avec cet appareil ni accessoire ni options non approuvés par Klein + Hummel.
- Tout dispositif de montage doit être fixé au matériel approprié, et les points d'attache vérifiés et conçus pour cet usage.
- Vérifiez que la tension de fonctionnement de ce produit correspond à la valeur de la tension secteur locale.
- Utilisez le câble secteur livré avec l'appareil. Il est fabriqué en conformité avec les standards de sécurité internationaux. S'il est endommagé, achetez un câble similaire, certifié et calibré.
- Ce produit doit être débranché du secteur, ainsi que ses sources de signal, s'il doit rester inutilisé pendant une longue période.
- L'interrupteur secteur de ce produit doit être placé en position OFF avant la mise sous tension via branchement du câble secteur.
- Certaines parties de ce produit, notamment les composants liés à la partie amplification de puissance, peuvent devenir chauds au toucher. Attendez qu'elles aient refroidi avant de les toucher.
- Ne touchez jamais les transducteurs des enceintes.
- Les enceintes acoustiques sont souvent capables de générer de niveaux de pression acoustique dépassant les 85 dB SPL. Elles peuvent donc causer des pertes auditives définitives: l'utilisateur doit donc rester prudent. La dose d'exposition maximale au bruit sans risque dépend à la fois du niveau SPL et de la durée: si vous écoutez à haut niveau pendant un certain temps, veuillez respecter les réglementations en vigueur localement. Des dispositifs de protection d'oreille peuvent être nécessaires.

Réparations

- Les réparations, la maintenance ou toute autre intervention sur ce produit nécessitant l'ouverture de son compartiment intérieur ne doivent être effectuées que par des techniciens qualifiés et autorisés par Klein + Hummel, connaissant ce matériel et familiarisés avec les risques liés aux manipulations d'appareils électroniques.
- Des réparations peuvent être nécessaires dans le cas où l'enceinte a été soumise à des conditions extérieures défavorables: projection de liquides, chaleur excessive, foudre...
- Les sorties d'amplificateur peuvent être portées à un potentiel électrique très élevé : prenez donc les précautions appropriées – par exemple, branchez les câbles avant d'allumer les amplificateurs.
- Lorsque vous remplacez un fusible, vérifiez que celui que vous mettez en place est parfaitement neuf. Il doit être exactement du même type, de la même valeur et de la même tension que le fusible original – valeurs qui apparaissent dans les caractéristiques techniques du produit ou sur la carte électronique.

Entretien et maintenance

- Dans sa version standard, ce produit ne contient aucune pièce réparable par l'utilisateur. Les réparations ne doivent être assurées que par un technicien agréé Klein + Hummel.
- Les options and accessoires sont montés aux risques de l'utilisateur.
- Nettoyez ce produit avec un chiffon non abrasif, légèrement humidifié à l'eau. Débranchez le cordon secteur avant nettoyage, afin d'éviter tout risque d'électrocution. N'utilisez pas de produit nettoyant à l'alcool.
- Seul cas où l'électronique peut être ouverte par une autre personne qu'un technicien agréé Klein + Humme: la mise en place d'options installables par l'utilisateur, comme décrit dans le manuel utilisateur de l'appareil. N'oubliez pas de débrancher le câble secteur dès que vous ouvrez le panneau de l'appareil.
- Si le fusible secteur fond, faites examiner l'appareil par un technicien de S.A.V. agréé Klein + Hummel

(D) Sicherheits- und Warnhinweise

Zusätzlich zu den im Dokument enthaltenen speziellen Warnhinweisen beachten Sie bitte diese zusätzlichen allgemeinen Anweisungen.



Dieses Symbol warnt vor gefährlich nahen, hohen Spannungen.
Treffen Sie geeignete Vorsichtsmaßnahmen, um Stromschläge zu vermeiden.



Dieses Symbol warnt vor gefährlich nahen, heißen Bauteilen des Produkts.
Treffen Sie geeignete Vorsichtsmaßnahmen, um Verbrennungen zu vermeiden.

Allgemeines

- Bewahren Sie diese Anweisungen vorsorglich sicher auf.
- Bei Nichtbeachtung der in diesem Dokument enthaltenen Sicherheits- und Warnhinweise erlischt die Garantie.
- Dieses Produkt sollte für den Zweck, für den es hergestellt wurde, und entsprechend den Beschreibungen dieses Dokuments verwendet werden.

Umgebung

- Die Elektroinstallation des Raums, in dem dieses Produkt eingesetzt wird, muss den örtlichen elektrischen Vorschriften entsprechen und von einem qualifizierten Prüfer abgenommen worden sein.
- Es sollte immer ein korrekt geerdeter Netzanschluss verwendet werden.
- Wenn ein Zugriff auf die interne Elektronik erforderlich ist, trennen Sie das Gerät vom Stromnetz und ermöglichen Sie den Speichereinheiten elektrischer Energie, z. B. Kondensatoren und Transformatoren, sich zu entladen.
- Andere elektronische Produkte können so viel Hitze erzeugen, dass sie gekühlt werden müssen.
- Kühlkörper, Ventilatoren und Belüftungsöffnungen dürfen nicht blockiert oder bedeckt werden.
- Sofern nicht anders angegeben, darf dieses Produkt nur in geschlossenen Räumen verwendet werden.
- Setzen Sie dieses Produkt weder Wasser noch anderen Flüssigkeiten, Feuchtigkeit oder offenem Feuer aus.
- Installieren Sie dieses Produkt nicht an heißen, feuchten oder exzessiv staubigen Orten oder im direkten Sonnenlicht.
- Installieren Sie dieses Produkt möglichst nicht an Orten, an denen es extern erzeugten Vibrationen oder Hitze (z. B. Heizkörpern) ausgesetzt ist.
- Wenn das Produkt von einer kalten in eine warme Umgebung gebracht wird (z. B. aus einem Fahrzeug in ein Gebäude), kann sich Kondensfeuchtigkeit bilden. Bitte geben Sie dem Produkt vor seinem Einsatz ausreichend Zeit für eine Akklimatisierung auf die Raumtemperatur.
- Bei der Aufstellung eines Verstärkers sollte eine ungehinderte Luftzufuhr sichergestellt werden, indem man auf allen Seiten mindestens 5 cm (2") Platz lässt. Ein bündig montiertes Gehäuse mit internem Elektronikfeld sollte gut belüftet werden, um Hitzestaus und Brandgefahren zu verringern.

Nutzung

- Das Gerät sollte von einem ausreichend qualifizierten Fachmann entsprechend den örtlichen, nationalen und internationalen Vorschriften und Standards unter Berücksichtigung der strukturellen Belastungsfähigkeit der Wand/Decke montiert werden.
- Wenn das Gerät herunterfällt, kann es andere Objekte beschädigen, Menschen verletzen und selbst beschädigt werden. Stellen Sie dieses Gerät daher nicht auf instabile Podeste, Wagen, Karren, Ständer, Tische oder Montagevorrichtungen.
- Verwenden Sie mit diesem Produkt keine Zubehör- und Sonderzubehöreile, die nicht von Klein + Hummel empfohlen wurden.
- Montagevorrichtungen müssen an den geeigneten Apparaturen und Halterungspunkten befestigt werden, die für diese Nutzung zugelassen und vorgesehen sind.
- Stellen Sie sicher, dass die Betriebsspannung dieses Produkts mit der örtlichen Netzspannung übereinstimmt.
- Benutzen Sie das mit diesem Produkt gelieferte Netzkabel, da es nach internationalen Sicherheitsrichtlinien hergestellt wurde. Wenn das Netzkabel beschädigt wurde, besorgen Sie sich einen ähnlich geprüften und spezifizierten Ersatz.
- Ziehen Sie bei längerem Nichtgebrauch dieses Produkts oder bei Gewittern das Netzkabel und die Signalkabel ab.
- Deaktivieren Sie den Netzschalter dieses Produkts, bevor Sie es über das Netzkabel ans Stromnetz anschließen.
- Einige Bauteile dieses Produkts, besonders Endstufenkomponenten, können sehr heiß werden. Berühren Sie diese Teile erst, nachdem sie abgekühlt sind.
- Berühren Sie nie die Treiber des Lautsprechers.
- Lautsprecher können oft Schalldruckpegel über 85 dB erzeugen. Da dies zu dauerhaften Gehörschäden führen kann, sollten Sie vorsichtig sein. Die Lärmbelastung entsteht durch die Faktoren Schalldruckpegel und Zeit. Daher sollten Sie die örtlichen Vorschriften beachten, wenn Sie über lange Zeiträume hohen Schallpegeln ausgesetzt sind. Möglicherweise ist ein Gehörschutz erforderlich.

Wartung

- Reparaturen, Instandhaltungs- oder andere Wartungsarbeiten an diesem Produkt, die im Inneren des Geräts vorgenommen werden, sollten nur von Wartungstechnikern durchgeführt werden, die von Klein + Hummel autorisiert sind und mit dem Gerät sowie den Risiken beim Umgang mit Elektronik vertraut sind.
- Ein Wartung kann notwendig sein, wenn das Gerät ungünstigen Umgebungsbedingungen ausgesetzt wurde, z. B. Flüssigkeiten, starke Hitze oder Blitzschlag.
- Da an den Verstärkerausgängen hohe Spannungen anliegen, sollten Sie entsprechende Vorsichtsmaßnahmen treffen und beispielsweise die Kabel vor dem Einschalten des Geräts anschließen.
- Verwenden Sie als Ersatz für Sicherungen nur neue Exemplare. Typ, Wert und Spannung der Ersatzsicherung müssen exakt dem des Originals entsprechen, wie dies in den Technischen Daten oder auf der Platine des Produkts angegeben ist.

Instandhaltung und Wartung

- Die Bauteile im Gehäuseinnern der Standardversion dieses Produkts können vom Anwender nicht gewartet werden. Reparaturen sollten nur von zertifizierten Klein + Hummel Wartungstechnikern durchgeführt werden.
- Das Risiko beim Einbau von Sonderzubehör und Zubehör trägt der Anwender.
- Reinigen Sie das Produkt mit einem nicht kratzenden und leicht mit Wasser angefeuchteten Tuch. Ziehen Sie vor der Reinigung das Netzkabel heraus, um das Risiko von Stromschlägen auszuschließen. Verwenden Sie keine Reinigungsmittel auf Alkoholbasis.
- Die Elektronik des Geräts darf von Personen, die keine "zertifizierten Klein + Hummel Wartungstechniker" sind, nur geöffnet werden, um anwenderseitig installierbares Sonderzubehör entsprechend den Beschreibungen der Bedienungsanleitung des Produkts zu installieren. Vor dem Öffnen des Elektronikfelds muss das Netzkabel abgezogen werden.
- Wenn die Hauptsicherung durchbrennt, sollte das Produkt von einem zertifizierten Klein + Hummel Wartungstechniker überprüft werden.

(S) Instrucciones de seguridad

Además de las medidas específicas indicadas a lo largo del manual, por favor observe estas instrucciones generales de seguridad.



Este símbolo significa que hay riesgo de alto voltaje.
Por favor tome las debidas precauciones para evitar una descarga eléctrica.



Este símbolo significa que hay partes calientes cerca.
Por favor tome las debidas precauciones para evitar quemaduras.

General

- Mantenga estas instrucciones en un lugar seguro para futuras referencias.
- En caso de no seguirse las instrucciones de seguridad contenidas en este manual se invalidará la garantía.
- Este producto deberá usarse para los propósitos para los que fue diseñado tal como se describe en este documento.

Ambiente

- Asegúrese de que el área en la que usted usará este producto cuente con una instalación eléctrica que cumpla con las especificaciones del reglamento local y haya sido verificada por un técnico calificado.
- Siempre deberá usarse una toma de corriente con conexión a tierra correctamente instalada.
- Si es necesario tener acceso a los circuitos electrónicos en el interior de la unidad, desconecte la corriente y permita que los dispositivos que almacenan energía como capacitores y transformadores se descarguen.
- Otros productos electrónicos pueden generar suficiente calor para requerir ventilación.
- No bloquee o cubra los disipadores térmicos, ventiladores o ventilas.
- A menos que se indique lo contrario, este producto está diseñado únicamente para su uso en interiores.
- No exponga este producto al agua, otros líquidos, humedad o al fuego directo.
- No instale este producto en locaciones con un alto grado de calor, humedad o polvo excesivo, o con luz directa del sol.
- Evite instalar este producto en locaciones en las que experimente calor o vibraciones generadas desde el exterior (p. ej. cerca de radiadores).
- Si este producto se traslada de un ambiente frío a uno caliente (como desde un vehículo a un edificio), es posible que se forme condensación. Por favor dele suficiente tiempo al producto para que se adapte a la temperatura ambiente antes de usarlo.
- Donde se localice un amplificador, deberá mantenerse un flujo libre de aire dejando un espacio de al menos 5 cm (2") en torno al mismo. Un gabinete empotrado en la pared con el panel de circuitos electrónicos instalado deberá estar bien ventilado para evitar que se acumule calor y exista peligro de incendio.

Uso

- El equipo deberá ser instalado por un profesional calificado cumpliendo los estándares y regulaciones, locales, nacionales e internacionales; tomando en cuenta la carga estructural sobre la pared/techo.
- Si el equipo se cae puede dañarse o causar daños a la gente u otros objetos. Por esta razón no deberá colocarse en una plataforma, carro, carretilla, base, mesa o accesorio de montaje que sea inestable.
- No use accesorios con este producto que no estén aprobados por Klein + Hummel.
- Los accesorios de montaje deberán unirse al hardware y los puntos de montaje diseñados específicamente para ello.
- Asegúrese de que el voltaje de operación de este producto esté ajustado de acuerdo al voltaje de la red eléctrica local.
- Utilice el cable de alimentación que viene con este producto, ya que ha sido fabricado de acuerdo con las normas internacionales de seguridad. Si el cable se ha dañado, obtenga un cable de alimentación con especificaciones y certificaciones similares.
- Este producto deberá desconectarse de la red de energía eléctrica y de las fuentes de señal externas si no va a usarse por periodos prolongados de tiempo o durante tormentas eléctricas.
- El interruptor de potencia de este producto deberá estar apagado antes de conectarlo a la red de energía eléctrica.
- Algunas partes de este producto, en particular los componentes del amplificador de potencia, pueden calentarse demasiado. No toque estas partes hasta que se hayan enfriado.
- Nunca toque las bocinas de la unidad.
- A menudo las bocinas son capaces de producir un nivel de presión de sonido superior a los 85 dB. Esto puede causar daños auditivos permanentes, por lo que se recomienda usarlas con moderación. La exposición al ruido está en función del SPL y el tiempo, por lo cual deberá observar los reglamentos locales al momento de escuchar el sonido a altos volúmenes por largos periodos de tiempo. Es posible que en estos casos se requiera de protectores para los oídos.

Servicio

- La reparación, mantenimiento y servicio que requiera exponer el interior del producto deberá ser realizado únicamente por ingenieros de servicio autorizados Klein + Hummel con experiencia en este tipo de equipo y los riesgos asociados al manejo de los circuitos electrónicos.
- Es posible que la unidad requiera de servicio cuando se haya expuesto a condiciones ambientales desfavorables, como líquidos, un calor excesivo o una descarga eléctrica.
- Las salidas del amplificador pueden llevar altos voltajes. Por esta razón, tome las debidas precauciones, como por ejemplo conectar los cables antes de encender la unidad.
- Cuando se reemplace un fusible, asegúrese de usar un fusible nuevo, el cual deberá ser exactamente del mismo tipo, valor y voltaje que el original, tal como se indica en las especificaciones técnicas del producto o en el tablero de circuitos.

Servicio y mantenimiento

- La versión estándar de este producto no contiene partes reemplazables por el usuario. Las reparaciones únicamente deberá realizarlas un ingeniero de servicio autorizado Klein + Hummel.
- Las opciones y accesorios se incluyen a riesgo del usuario.
- Los productos podrán limpiarse usando una tela no abrasiva ligeramente humedecida en agua. Desconecte el cable de alimentación al momento de limpiar para evitar el riesgo de una descarga eléctrica. No use limpiadores con base de alcohol.
- Los circuitos electrónicos únicamente deberán ser abiertos por un ingeniero de servicio autorizado Klein + Hummel para la instalación de las opciones elegidas por el usuario, tal como se describe en el manual de operación de este producto. El cable de alimentación deberá desconectarse siempre que el panel de circuitos electrónicos se abra.
- Si el fusible principal se quema, el producto deberá ser revisado por un ingeniero de servicio autorizado Klein + Hummel.

Klein + Hummel reserve the right to change product specifications without notice.
Exceptions and omissions excluded.

K+H Vertriebs- und Entwicklungsgesellschaft mbH
Auf dem Kessellande 4a, 30900 Wedemark, Germany.
Phone: +49 (5130) 58 48 0
Fax: +49 (5130) 58 48 11
E-mail: enquiries@klein-hummel.com
Web site: www.klein-hummel.com

Article Number 532410