

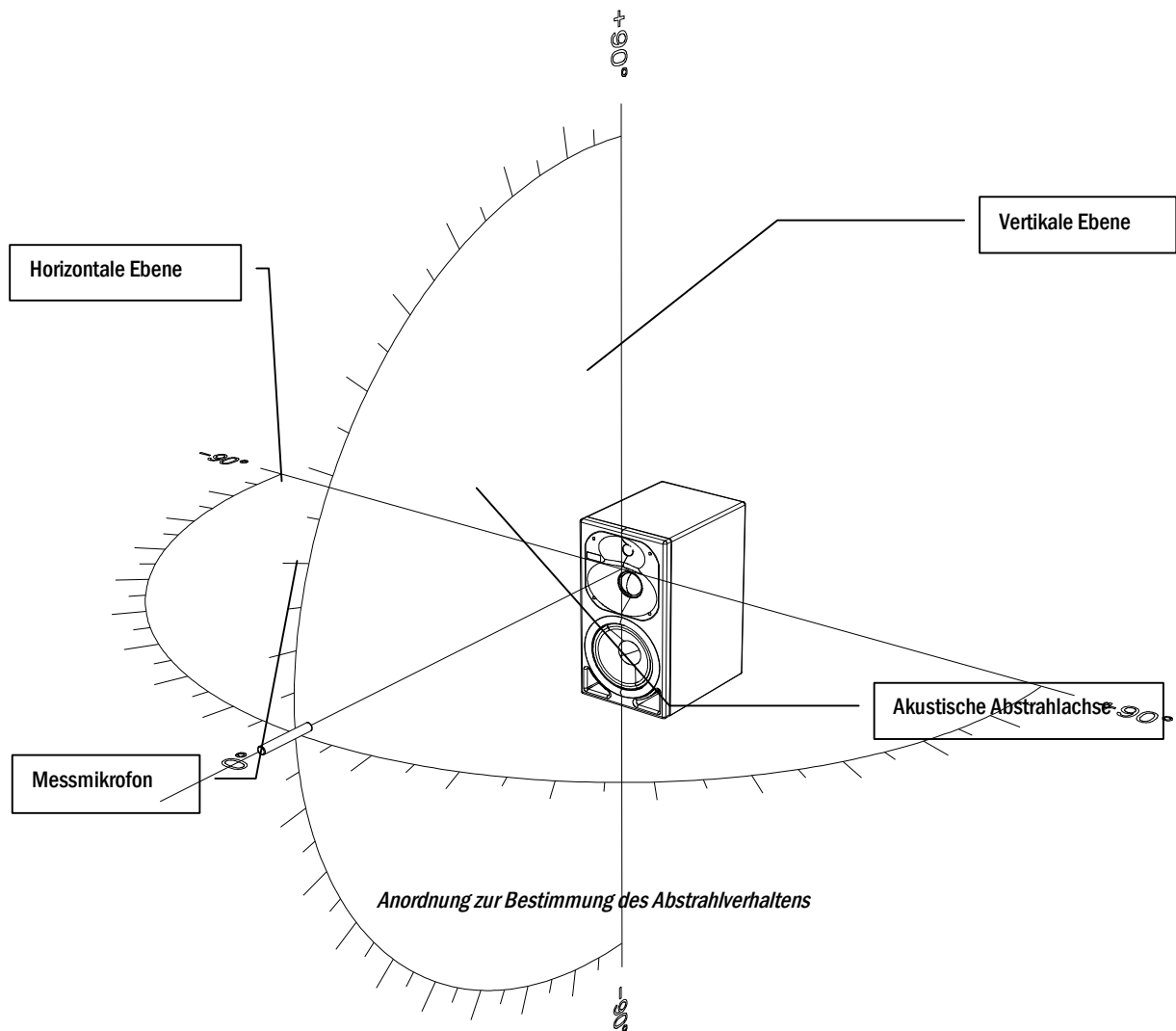
## ▶ **AKUSTISCHE ACHSEN DEFINITIONEN** Studio Produkte

---

## Einleitung

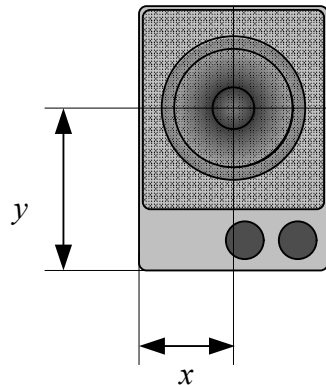
Die akustische Achse ist eine Linie, die lotrecht zur Vorderseite des Lautsprechers verläuft, entlang derer das Mikrofon während der Monitorentwicklung zur Feinabstimmung der Trennfrequenz aufgestellt wurde. Indem man die akustische Achse auf horizontaler und vertikaler Ebene auf die Abhörposition des Tontechnikers oder in die Mitte des Hörbereichs richtet, erhält man die beste gemessene und wahrgenommene Klangqualität.

Englische Maßeinheiten basieren auf einer Umwandlung der metrischen Messdaten. Die Rundung dabei beträgt etwa  $\frac{1}{8}$ °.



## Einwege-System

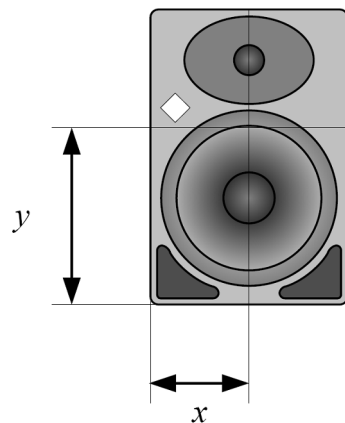
Bei den 1-Weg-Lautsprechern befindet sich die akustische Achse in der Mitte des Treibers.



Produkt	x-Außenmaß	y-Außenmaß
M 52	6,0 cm ( $2\frac{3}{8}$ "	10,0 cm ( $3\frac{7}{8}$ "
M 52 D	6,0 cm ( $2\frac{3}{8}$ "	10,0 cm ( $3\frac{7}{8}$ "

## Zweiwege-System

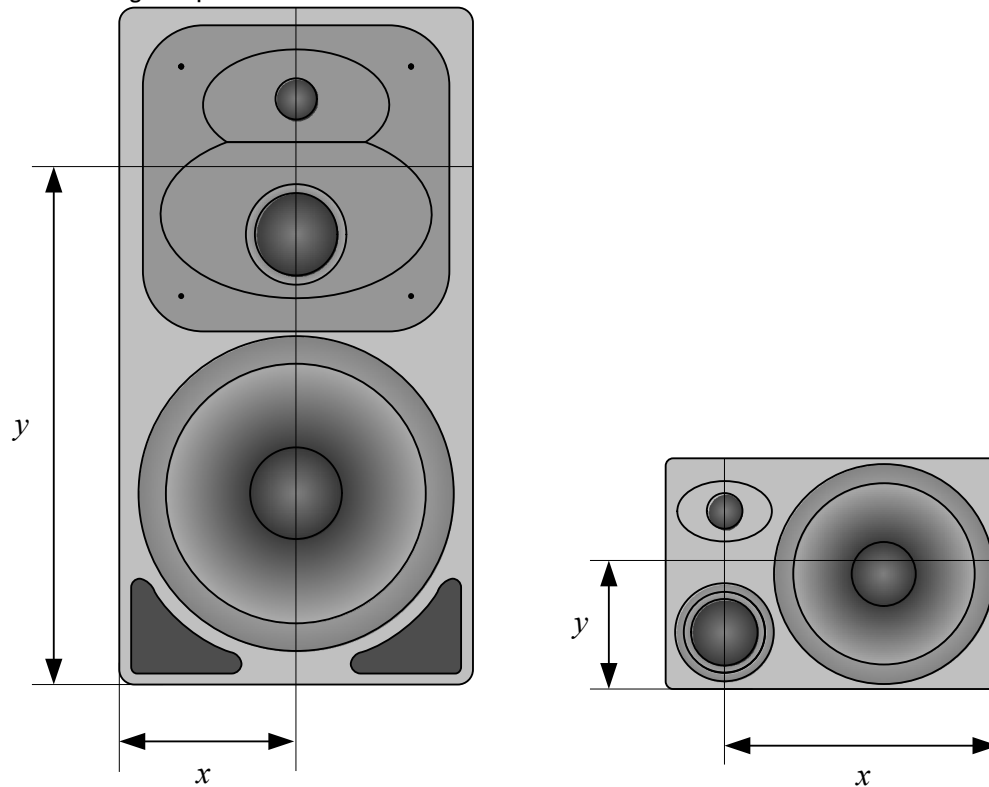
Bei den 2-Weg-Lautsprechern befindet sich die akustische Achse in der Mitte zwischen den Bass- und Hochton-Treibern.



Produkt	x-Außenmaß	y-Außenmaß
KH 120 A	9,1 cm ( $3\frac{5}{8}$ "	17,0 cm ( $6\frac{3}{4}$ "
KH 120 D	9,1 cm ( $3\frac{5}{8}$ "	17,0 cm ( $6\frac{3}{4}$ "
O 110	8,5 cm ( $3\frac{3}{8}$ "	16,5 cm ( $6\frac{1}{2}$ "
O 110 D	8,5 cm ( $3\frac{3}{8}$ "	16,5 cm ( $6\frac{1}{2}$ "

## Dreiwege System

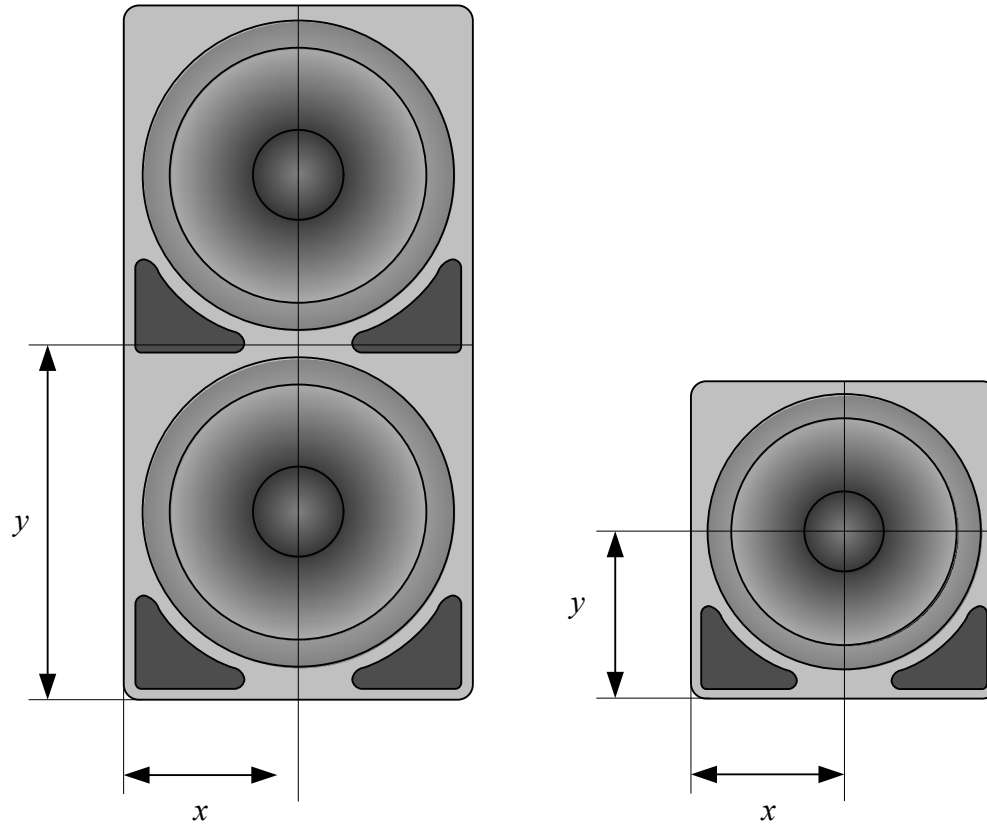
Bei den 3-Weg-Lautsprechern befindet sich die akustische Achse in der Mitte zwischen den Mittel- und Hochton-Treibern.



Produkt	x-Außenmaß	y-Außenmaß
KH 310 A	30,5 cm (12")	14,5 cm (5 <sup>3</sup> / <sub>4</sub> ")
KH 310 D	30,5 cm (12")	14,5 cm (5 <sup>3</sup> / <sub>4</sub> ")
O 300	30,5 cm (12")	14,5 cm (5 <sup>3</sup> / <sub>4</sub> ")
O 300 D	30,5 cm (12")	14,5 cm (5 <sup>3</sup> / <sub>4</sub> ")
KH 420	16,5 cm (6 <sup>1</sup> / <sub>2</sub> ")	49,9 cm (19 <sup>5</sup> / <sub>8</sub> ")
O 410	16,5 cm (6 <sup>1</sup> / <sub>2</sub> ")	51,0 cm (20 <sup>1</sup> / <sub>8</sub> ")
O 500 C	20,0 cm (7 <sup>7</sup> / <sub>8</sub> ")	57,5 cm (22 <sup>5</sup> / <sub>8</sub> ")

## Subwoofer

Für Subwoofer mit zwei Treibern ist die akustische Achse zwischen den beiden Treibern platziert. Für Subwoofer mit einem Treiber ist die akustische Achse am Mittelpunkt des Treibers platziert. Subwoofer haben in ihrem Übertragungsbereich, der üblicherweise unter 120 Hz liegt, eine kugelförmige Richtcharakteristik. Aus diesem Grund ist es nicht von Bedeutung in welche Richtung der Subwoofer ausgerichtet ist.

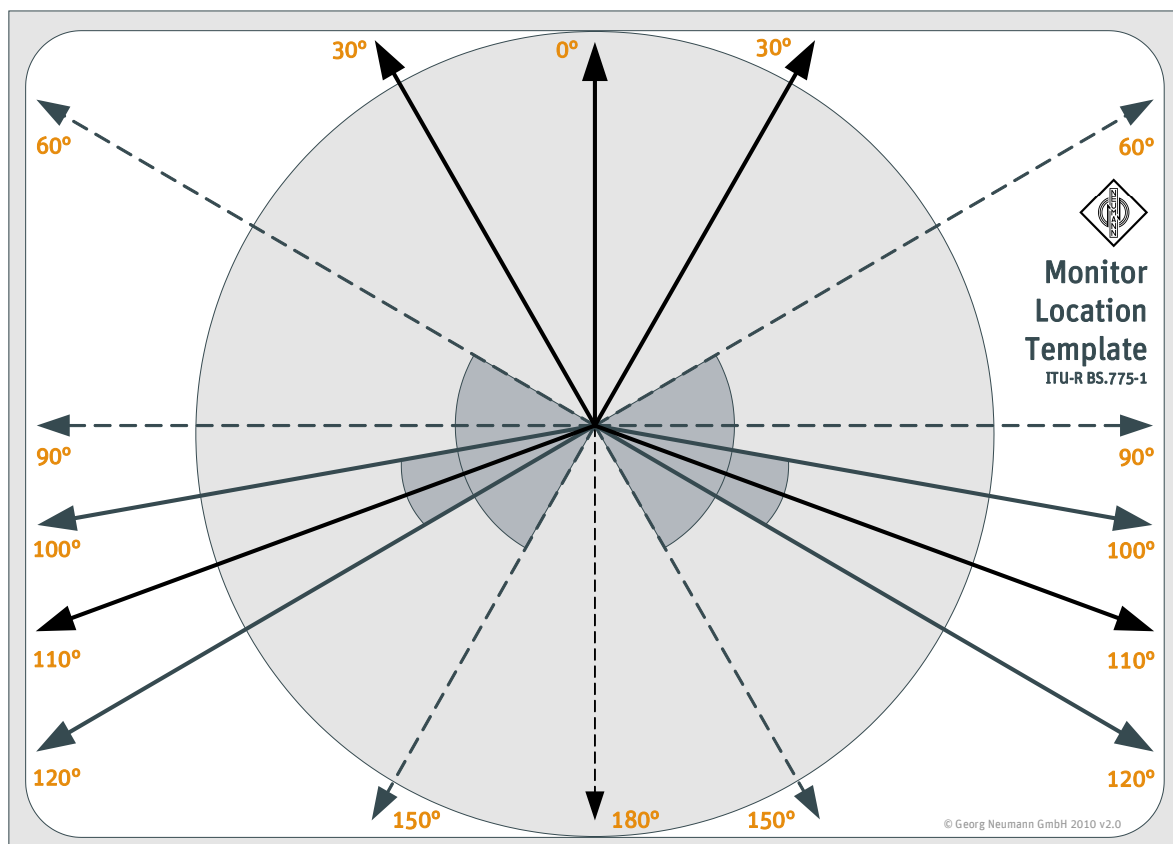


Produkt	x-Außenmaß	y-Außenmaß
O 800	16,0 cm (6 1/4")	20,2 cm (8")
KH 810	16,5 cm (6 1/2")	17,0 cm (7 1/2")
O 810	16,5 cm (6 1/2")	17,0 cm (7 1/2")
KH 870	16,5 cm (6 1/2")	36,0 cm (14 1/8")
O 870	16,5 cm (6 1/2")	36,0 cm (14 1/8")
O 900	20,0 cm (7 7/8")	60,5 cm (23 7/8")

## Lautsprecher Aufstellwinkel

Benutzen Sie die unten abgebildete Grafik zur Aufstellung und Ausrichtung der Monitore:

- Drucken Sie diese Seite aus
- Platzieren Sie sie an der Abhörposition bzw. am Mittelpunkt des Hörbereichs
- Benutzen Sie ein ausreichend langes Kabel als Hilfsmittel um die Lautsprecher im gleichen Abstand um den Kreismittelpunkt zu platzieren. Achten Sie darauf, dass das Kabel gespannt ist und immer exakt vom selben Punkt aus gezogen wird
- Legen Sie die genaue Position fest, indem Sie mit dem Kabel über die Pfeile der Grafik zielen.
- Die Lautsprecher müssen dabei so angewinkelt werden, dass sie mit ihrer akustischen Achse auf den Abhörpunkt zeigen.
- Vergewissern Sie sich, dass die Entfernung zu den Lautsprechern immer identisch bleibt. Beachten Sie, dass bereits eine Differenz von nur 1 cm hörbar ist
- Benutzen Sie für 2.0 Systeme: (Stereo)  $\pm 30^\circ$
- Benutzen Sie für 5.1 Systeme:  $\pm 30^\circ$ ,  $0^\circ$ , and  $\pm 110^\circ$
- Benutzen Sie für 7.1 Systeme:  $\pm 30^\circ$ ,  $0^\circ$ ,  $\pm 90^\circ$ , und  $\pm 120^\circ$  oder  $\pm 150^\circ$



Georg Neumann GmbH reserve the right to change product specifications without notice. Exceptions and omissions excluded.  
Reproduction in any manner whatsoever without the written permission of Georg Neumann GmbH is strictly forbidden.

Georg Neumann GmbH.  
Leipziger Str. 112, 10117 Berlin, Germany.  
Tel: +49 (30) 41 77 24-0  
Fax: +49 (30) 41 77 24-50  
E-Mail: [headoffice@neumann.com](mailto:headoffice@neumann.com)  
Web: [www.neumann.com](http://www.neumann.com)

**Version:** 05  
**Date:** 2-Sep-2014  
**Language:** Deutsch