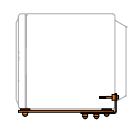
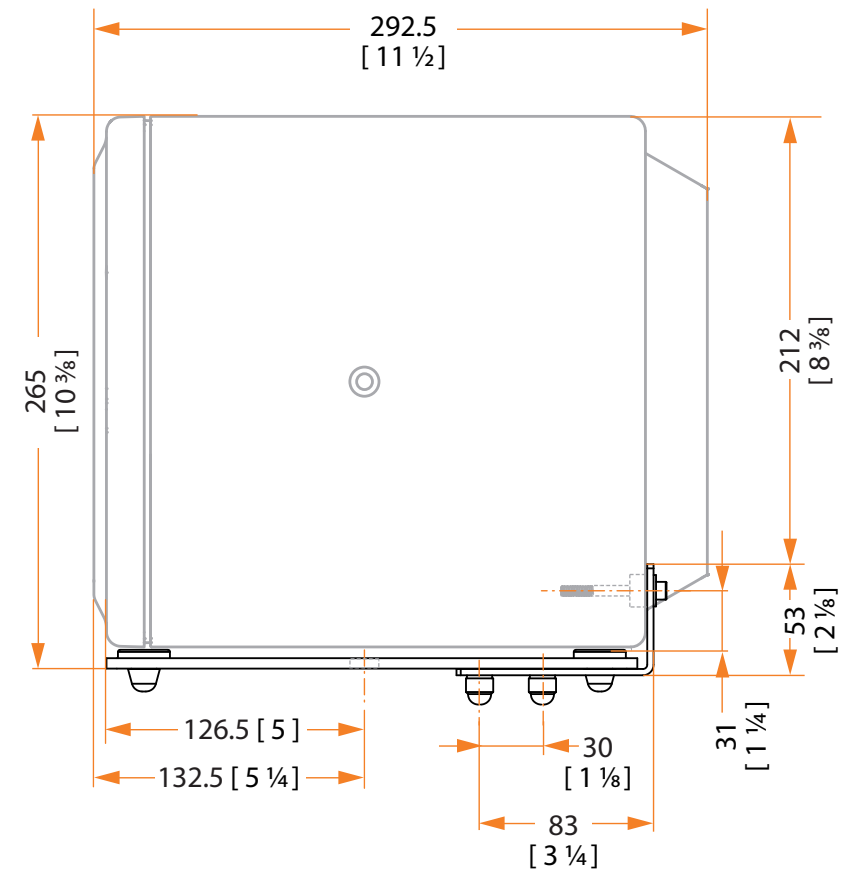
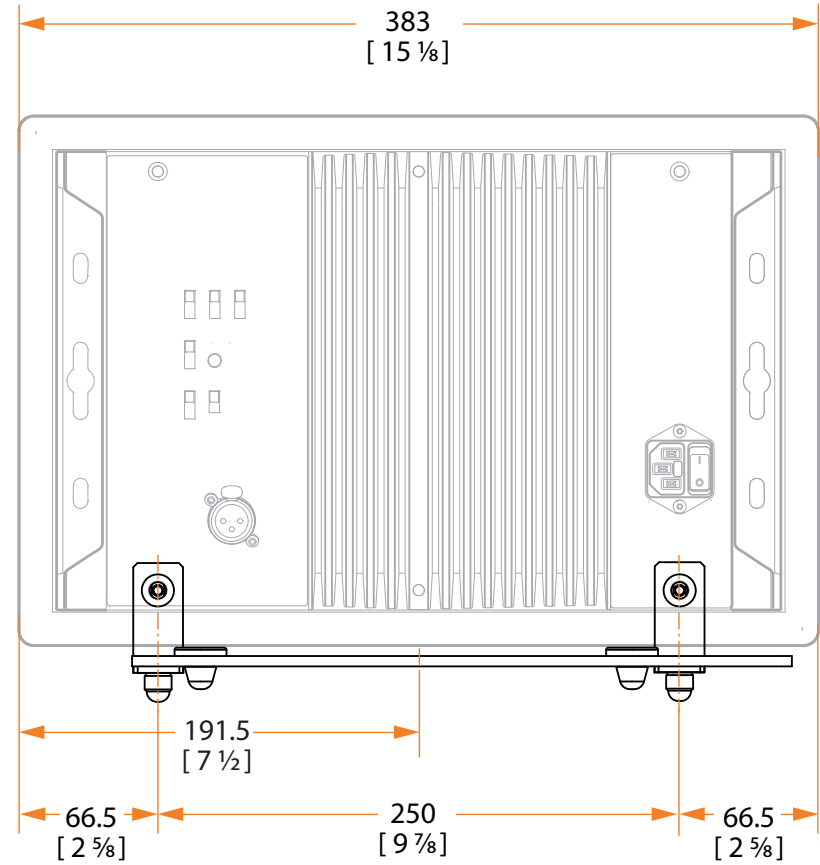
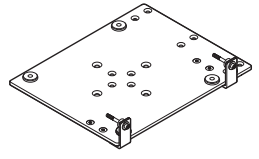




LH 41



e. g.  
K&M 26790  
K&M 26795

mm  
[ inch ]