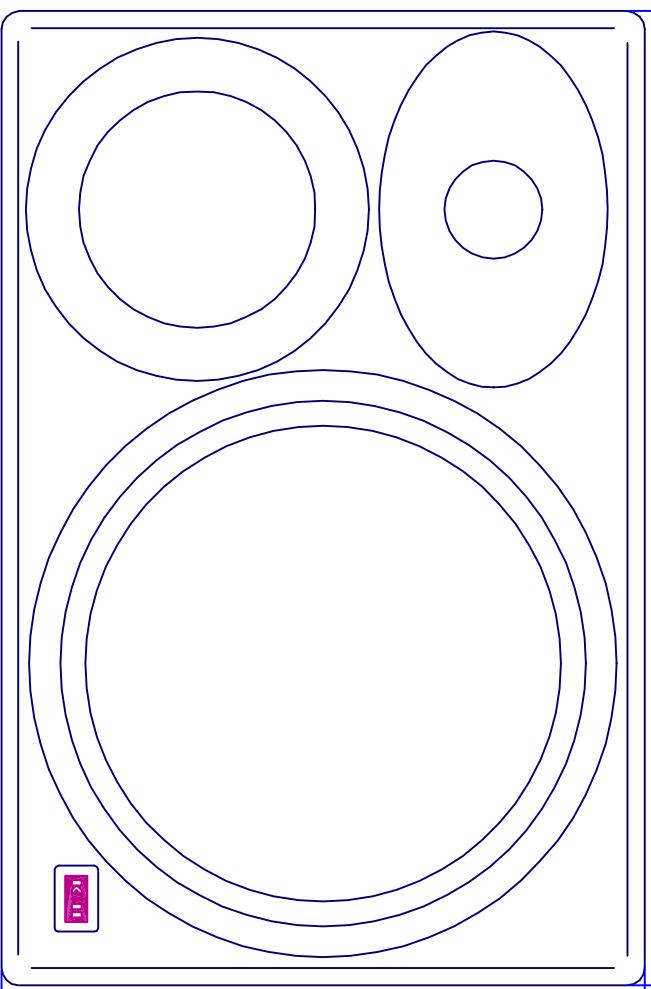
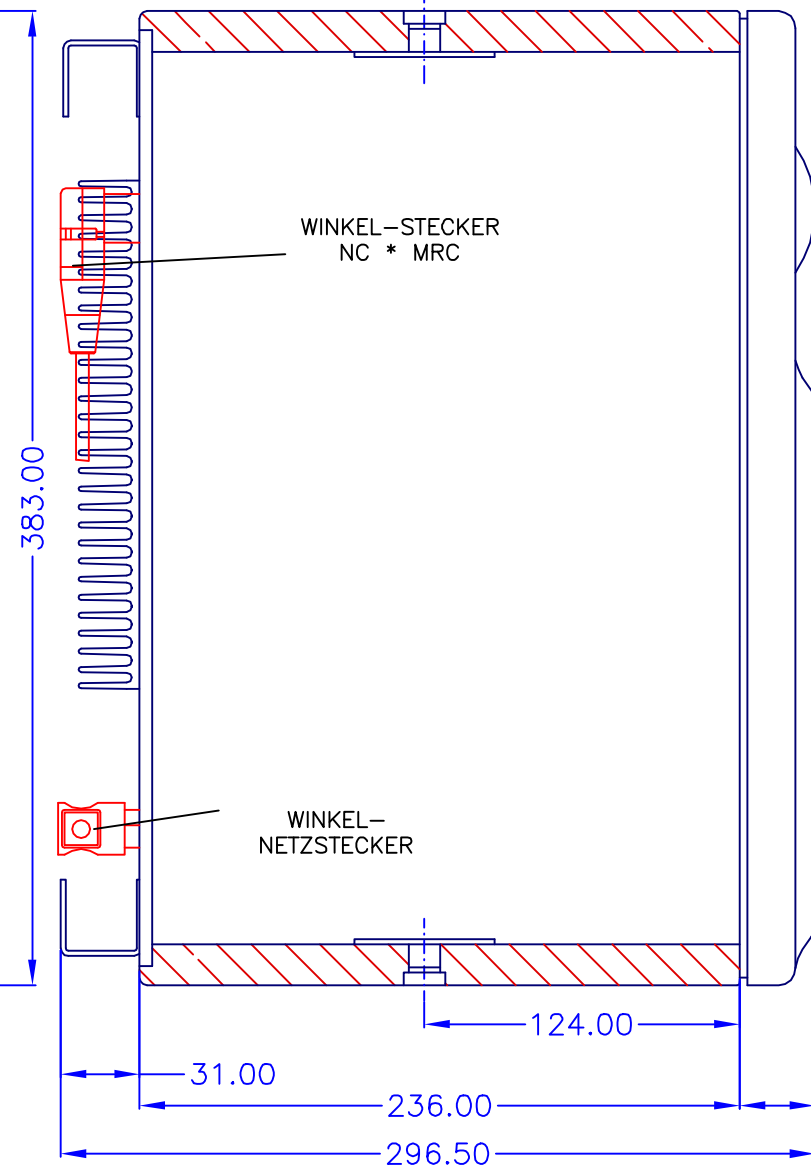


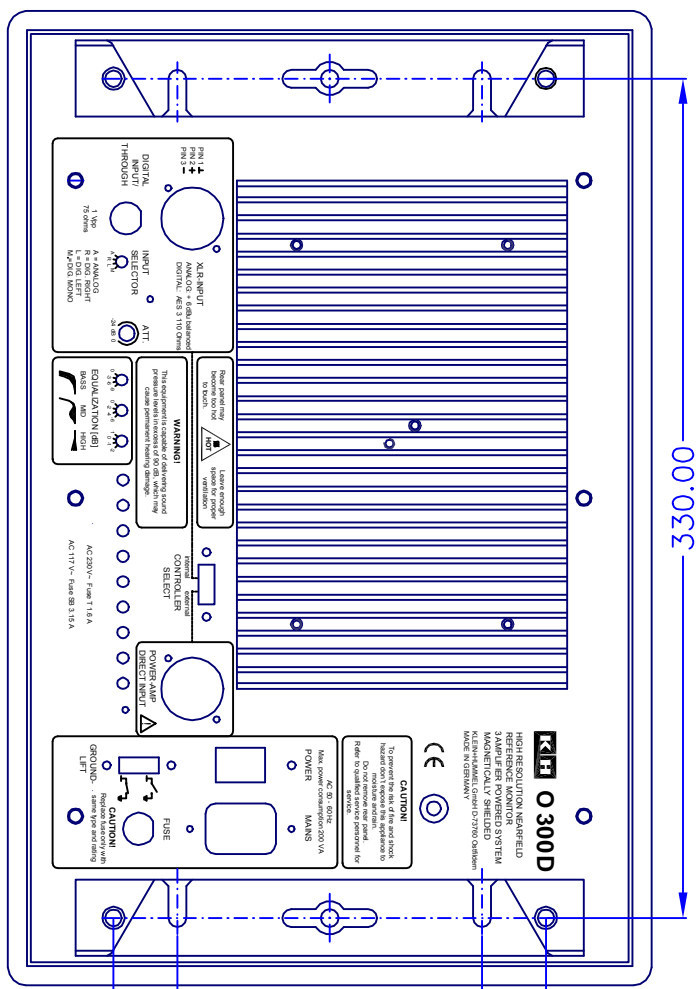
FRONTANSICHT RECHTS



FRONTANSICHT LINKS

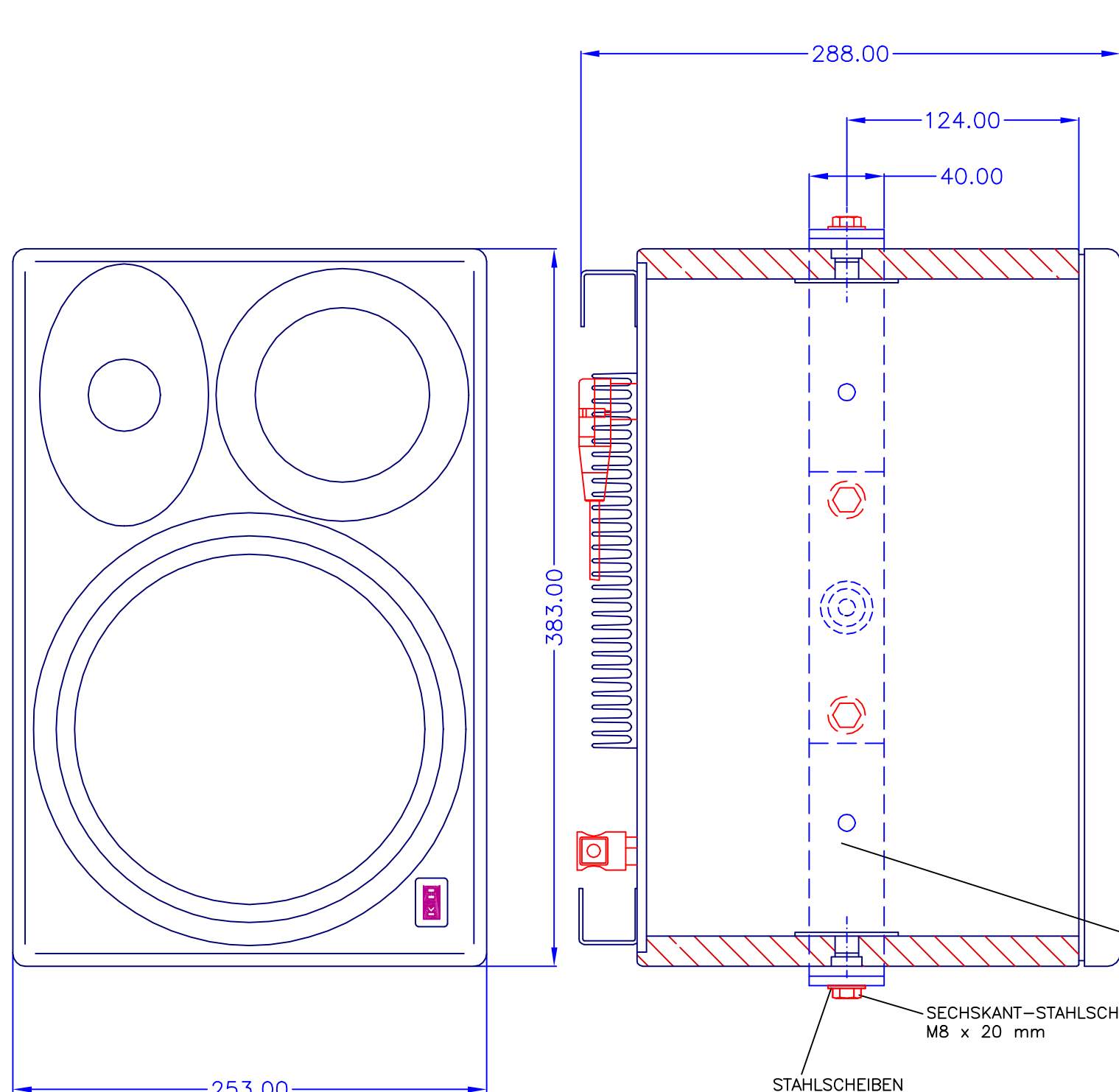


SEITENANSICHT

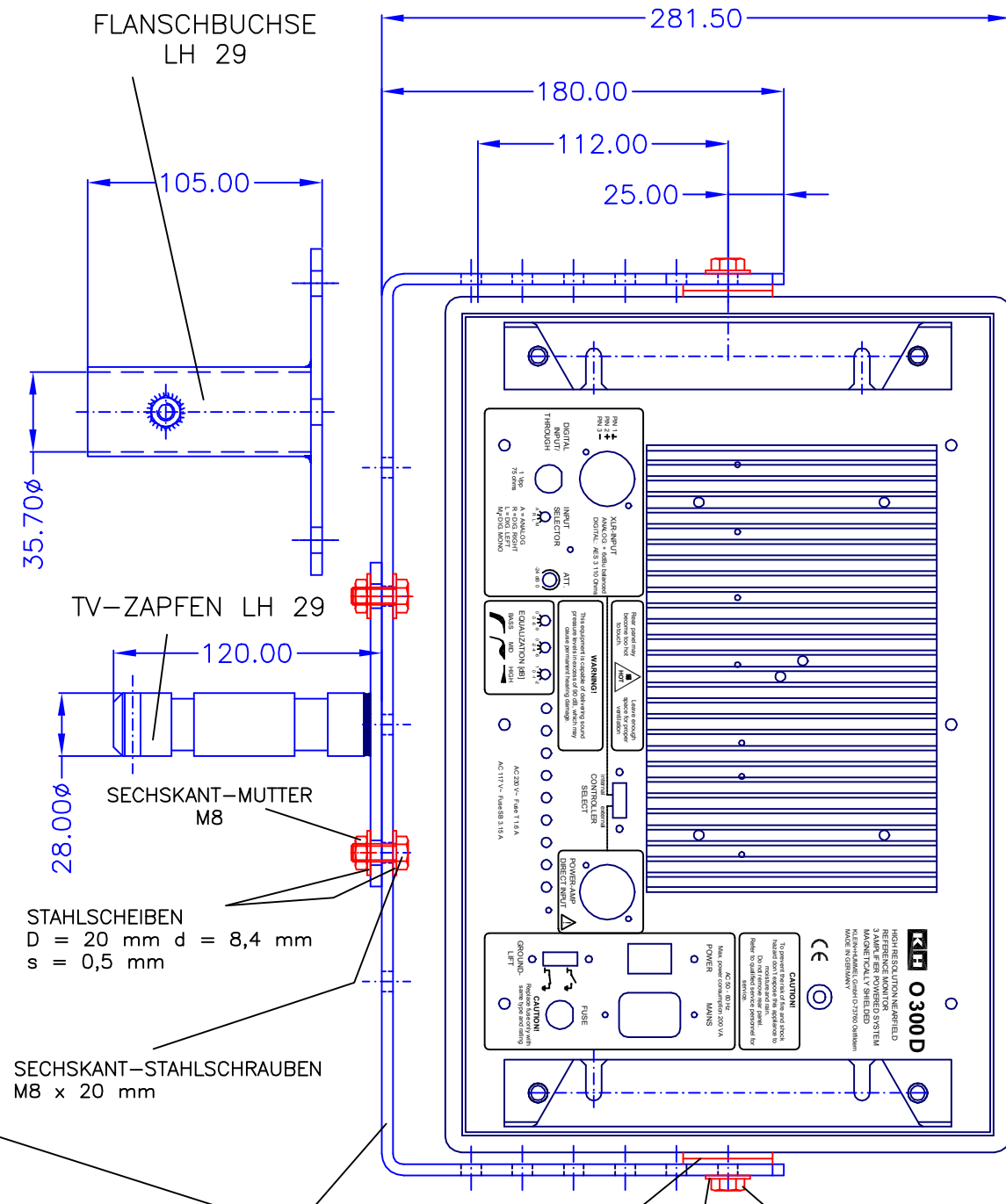


RÜCKANSICHT

Toleranz	±0,15mm	Material	Stahl	Zubeh.- Name	ANSICHTEN Ø 300 D
01	Top	Form		Klein-Nr.	
02	Front	Form		Klein-Nr.	
03	Back	Form		Klein-Nr.	
04	Side	Form		Klein-Nr.	
05	Top	Form		Klein-Nr.	
06	Front	Form		Klein-Nr.	
07	Back	Form		Klein-Nr.	
08	Side	Form		Klein-Nr.	
09	Top	Form		Klein-Nr.	
10	Front	Form		Klein-Nr.	
11	Back	Form		Klein-Nr.	
12	Side	Form		Klein-Nr.	
13	Top	Form		Klein-Nr.	
14	Front	Form		Klein-Nr.	
15	Back	Form		Klein-Nr.	
16	Side	Form		Klein-Nr.	
17	Top	Form		Klein-Nr.	
18	Front	Form		Klein-Nr.	
19	Back	Form		Klein-Nr.	
20	Side	Form		Klein-Nr.	
21	Top	Form		Klein-Nr.	
22	Front	Form		Klein-Nr.	
23	Back	Form		Klein-Nr.	
24	Side	Form		Klein-Nr.	
25	Top	Form		Klein-Nr.	
26	Front	Form		Klein-Nr.	
27	Back	Form		Klein-Nr.	
28	Side	Form		Klein-Nr.	
29	Top	Form		Klein-Nr.	
30	Front	Form		Klein-Nr.	
31	Back	Form		Klein-Nr.	
32	Side	Form		Klein-Nr.	
33	Top	Form		Klein-Nr.	
34	Front	Form		Klein-Nr.	
35	Back	Form		Klein-Nr.	
36	Side	Form		Klein-Nr.	
37	Top	Form		Klein-Nr.	
38	Front	Form		Klein-Nr.	
39	Back	Form		Klein-Nr.	
40	Side	Form		Klein-Nr.	
41	Top	Form		Klein-Nr.	
42	Front	Form		Klein-Nr.	
43	Back	Form		Klein-Nr.	
44	Side	Form		Klein-Nr.	
45	Top	Form		Klein-Nr.	
46	Front	Form		Klein-Nr.	
47	Back	Form		Klein-Nr.	
48	Side	Form		Klein-Nr.	
49	Top	Form		Klein-Nr.	
50	Front	Form		Klein-Nr.	
51	Back	Form		Klein-Nr.	
52	Side	Form		Klein-Nr.	
53	Top	Form		Klein-Nr.	
54	Front	Form		Klein-Nr.	
55	Back	Form		Klein-Nr.	
56	Side	Form		Klein-Nr.	
57	Top	Form		Klein-Nr.	
58	Front	Form		Klein-Nr.	
59	Back	Form		Klein-Nr.	
60	Side	Form		Klein-Nr.	
61	Top	Form		Klein-Nr.	
62	Front	Form		Klein-Nr.	
63	Back	Form		Klein-Nr.	
64	Side	Form		Klein-Nr.	
65	Top	Form		Klein-Nr.	
66	Front	Form		Klein-Nr.	
67	Back	Form		Klein-Nr.	
68	Side	Form		Klein-Nr.	
69	Top	Form		Klein-Nr.	
70	Front	Form		Klein-Nr.	
71	Back	Form		Klein-Nr.	
72	Side	Form		Klein-Nr.	
73	Top	Form		Klein-Nr.	
74	Front	Form		Klein-Nr.	
75	Back	Form		Klein-Nr.	
76	Side	Form		Klein-Nr.	
77	Top	Form		Klein-Nr.	
78	Front	Form		Klein-Nr.	
79	Back	Form		Klein-Nr.	
80	Side	Form		Klein-Nr.	
81	Top	Form		Klein-Nr.	
82	Front	Form		Klein-Nr.	
83	Back	Form		Klein-Nr.	
84	Side	Form		Klein-Nr.	
85	Top	Form		Klein-Nr.	
86	Front	Form		Klein-Nr.	
87	Back	Form		Klein-Nr.	
88	Side	Form		Klein-Nr.	
89	Top	Form		Klein-Nr.	
90	Front	Form		Klein-Nr.	
91	Back	Form		Klein-Nr.	
92	Side	Form		Klein-Nr.	
93	Top	Form		Klein-Nr.	
94	Front	Form		Klein-Nr.	
95	Back	Form		Klein-Nr.	
96	Side	Form		Klein-Nr.	
97	Top	Form		Klein-Nr.	
98	Front	Form		Klein-Nr.	
99	Back	Form		Klein-Nr.	
100	Side	Form		Klein-Nr.	



SEITENANSICHT



RÜCKANSICHT

SECHSKANT-STAHLSCHRAUBEN
M8 x 20 mm

STAHLSCHEIBEN
D = 20 mm d = 8,4 mm
s = 0,5 mm

STAHLSCHEIBEN
D = 20 mm d = 8,4 mm
s = 0,5 mm

SECHSKANT-STAHLSCHRAUBEN
M8 x 20 mm

HALTEWINKEL LH 25

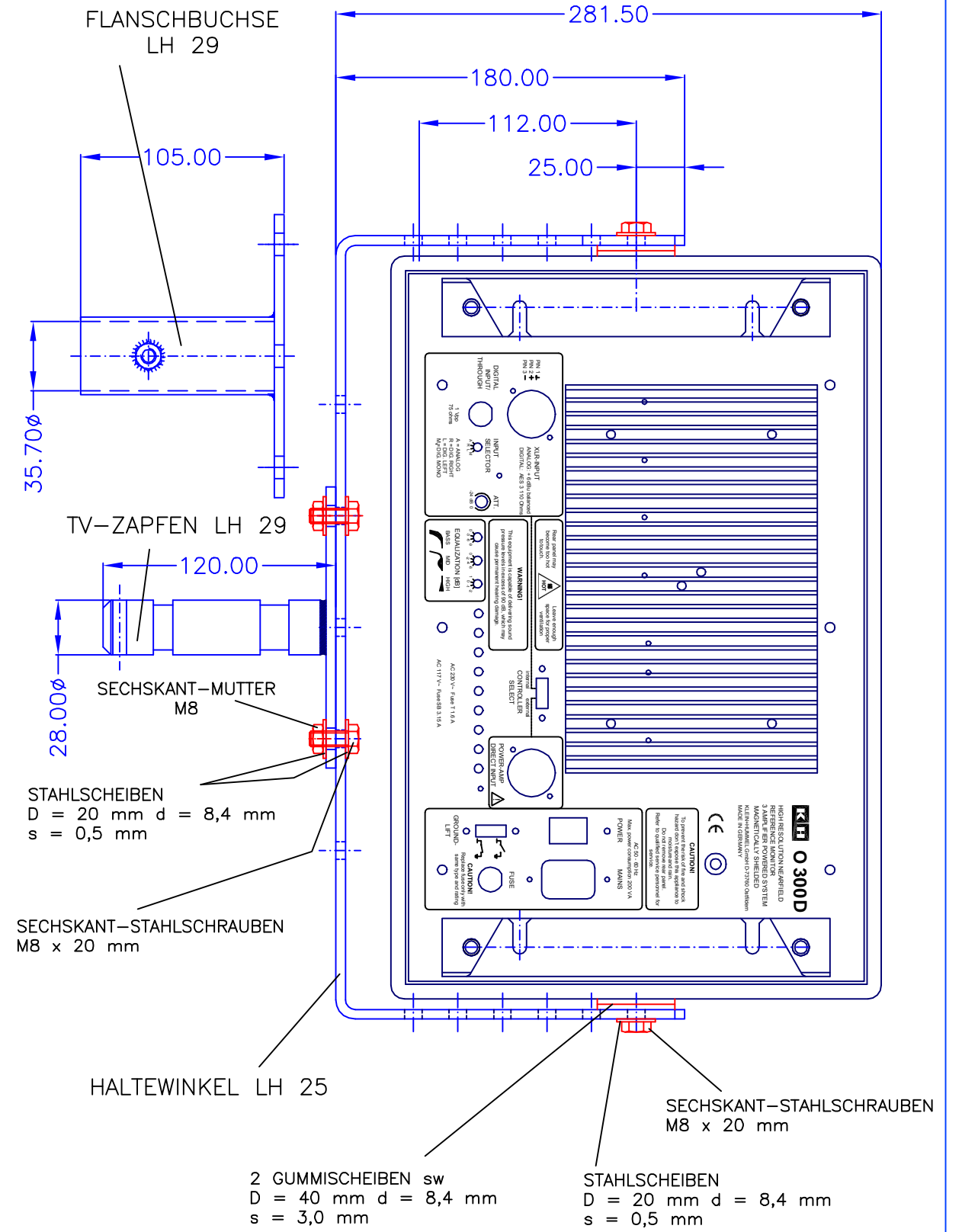
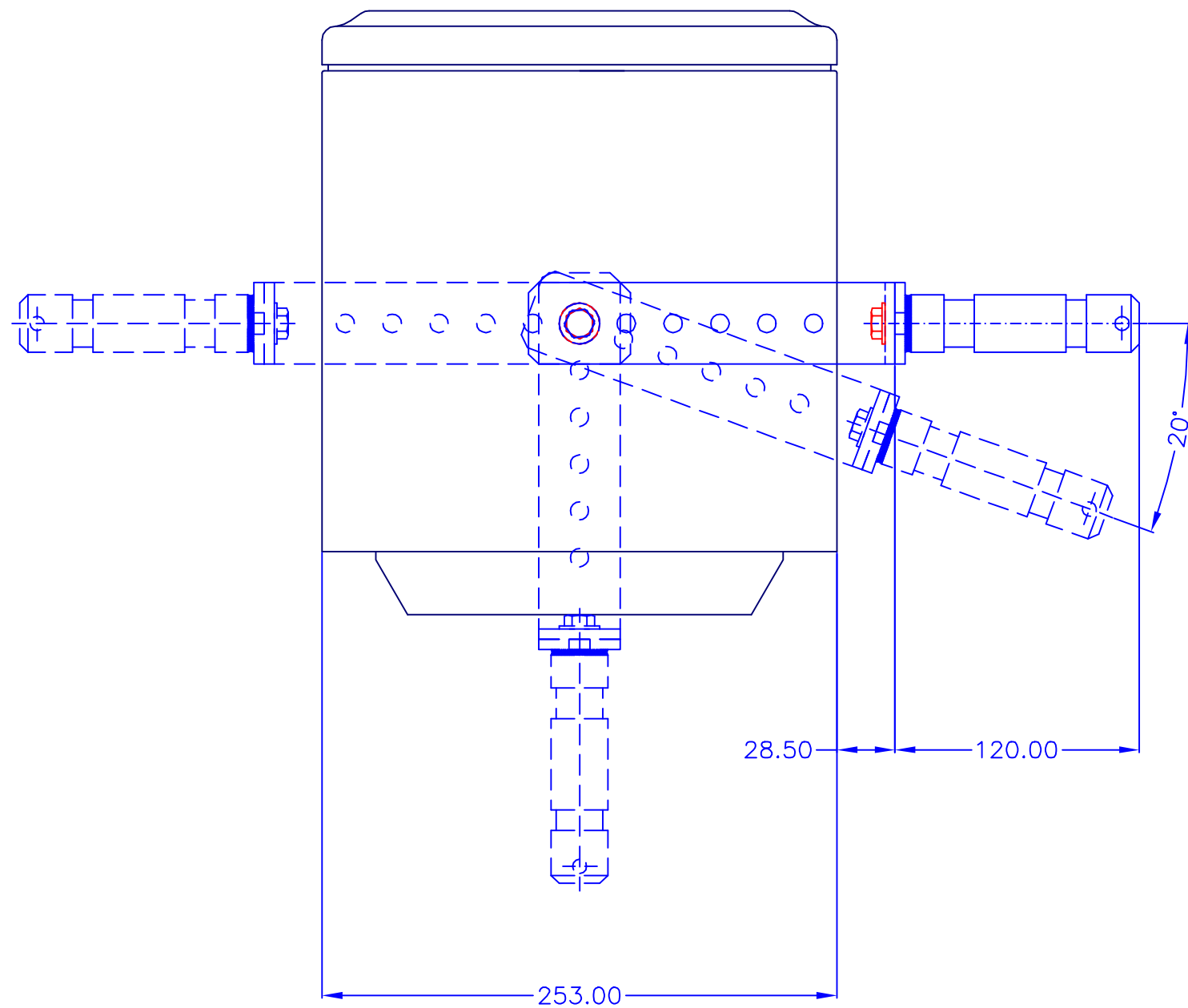
HALTEWINKEL LH 25

2 GUMMISCHEIBEN sw
D = 40 mm d = 8,4 mm
s = 3,0 mm

SECHSKANT-STAHLSCHRAUBEN
M8 x 20 mm

STAHLSCHEIBEN
D = 20 mm d = 8,4 mm
s = 0,5 mm

Toleranz		Material		Zubeh.-Name	
±0,15mm				ANSICHTEN O 300 D	
01	Top	Home		Zubeh.-Nr.	Modulab
	Recht	07.08.15	E. Meier	BLATT: 2	
	Rev.	07.08.15			
KLEIN + HUMMEL GmbH				Zubeh.-Nr.	
73780 Ostfildern-Kemnat				KLEIN + HUMMEL	
Alle Zeichnungen sind unter Vorbehalt nach diesen Punkten zu verstehen. Änderungen sind ohne schriftliche Genehmigung unzulässig.					



FLANSCHBUCHSE
LH 29

105.00

35.70 ϕ

TV-ZAPFEN LH 29

120.00

SECHSKANT-MUTTER
M8

28.00 ϕ

STAHSCHEBEN
D = 20 mm d = 8,4 mm
s = 0,5 mm

SECHSKANT-STAHLSCHRAUBEN
M8 x 20 mm

HALTEWINKEL LH 25

2 GUMMSCHEBEN sw
D = 40 mm d = 8,4 mm
s = 3,0 mm

STAHSCHEBEN
D = 20 mm d = 8,4 mm
s = 0,5 mm

SECHSKANT-STAHLSCHRAUBEN
M8 x 20 mm

RÜCKANSICHT

Toleranz		Material		Zeichn.-Name	
±0,15mm				ANSICHTEN O 300 D	
01	Trg	Home		Zeichn.-Nr.	
01	Trg	Home		Blatt-Nr.	BLATT: 3
01	Trg	Home		Blatt-Nr.	
KLEIN + HUMMEL GmbH				Best-Nr.	
73780 Ostfildern-Kemnat				KLEIN + HUMMEL	